

Renault KADJAR

Preise gültig ab 01.01.2022
Datenstand 01.01.2022

Jetzt mit **5 Jahren GARANTIE***





Preise Kadjar

unverbindliche, nicht kartellierte Richtpreise in €

	Treibstoff	Abgasnorm	Bestellcode	Nettopreis ab	NoVA- Steuersatz ab**	Bruttopreis ab
Equilibre						
TCe 140	Benzin	E6d-FULL	BU2Y N16U2MS	23.811,02	7%	29.890,00
TCe 140 EDC ¹¹	Benzin	E6d-FULL	BU2Y N16U2AS	25.322,83	7%	31.810,00
Blue dCi 115 EDC ¹¹	Diesel	E6d-FULL	BU2Y A66U2AS	27.872,00	5%	34.490,00
Techno						
TCe 140 PF	Benzin	E6d-FULL	EA3Y N16U2MS	26.267,72	7%	33.010,00
TCe 140 EDC ¹¹	Benzin	E6d-FULL	EA3Y N16U2AS	27.763,78	7%	34.910,00
TCe 160 EDC ¹¹	Benzin	E6d-FULL	EA3Y N26U2AS	28.866,14	7%	36.310,00
Blue dCi 115 EDC ¹¹	Diesel	E6d-FULL	EA3Y A66U2AS	30.119,05	6%	37.600,00

Ausstattung

Equilibre

- 5 Jahre Garantie*
- 12-Volt-Steckdosen
- 17" Leichtmetallfelgen "Aquila"
- 2-Zonen Klimaautomatik
- Abgedunkelte Scheiben hinten
- ABS (Antiblockier-System) mit Notbremsassistent
- Adaptiver Fahrer- und Beifahrerairbag (deaktivierbar), Seitenairbags vorne sowie Windowairbags für alle Sitzreihen
- Alarmanlagenvorbereitung
- Außenspiegel elektrisch anklapp-, einstell- und beheizbar (mit Temperatursensor)
- Außenspiegel in Glanzschwarz
- Außentemperaturanzeige
- Automatische Verriegelung der Türen während der Fahrt
- Becherhalter vorne
- Beleuchteter Kofferraum
- Blinker in den Außenspiegeln
- Bordcomputer und konfigurierbares Kombiinstrument mit TFT-Anzeige
- Direktes Reifendruckkontrollsystem
- ECO-Mode
- Einparkhilfe vorne und hinten
- Elektrische Fensterheber vorne und hinten mit Impulsschaltung
- Elektronische Servolenkung
- Elektronische Wegfahrsperre
- ESC (Elektronisches Stabilitäts-Programm) mit ASR und Berganfahrhilfe
- Fahrersitz mit man. Lordosenstütze
- Fahrersitz höhenverstellbar
- Gepäckraumrollo
- Haifischantenne
- Halogen-Scheinwerfer
- Handsfree Keycard (Schlüsselloses Zugangs- und Startsystem mit Komfort-Start-Funktion)
- Innenharmonie Carbon dunkel
- ISOFIX-Kindersitzbefestigung an den Außenplätzen der zweiten Sitzreihe
- Kartentaschen an den Rückenlehnen der Vordersitze
- Kopfstützen hinten
- Längs- und höhenverstellbares Lenkrad aus geschäumtem Kunststoff
- LED-Tagfahrlicht vorne
- LED-Rückleuchten
- Make-Up Spiegel Fahrer- und Beifahrer beleuchtet
- Mechanische Kindersicherung der hinteren Türen und Fenster
- Mittelarmlehne vorne mit großem Ablagefach
- Mittelarmlehne hinten
- Nebelscheinwerfer
- Partikelfilter
- Radio 3D Sound by Arkamys mit 6 Lautsprechern
- Radio-Navigationssystem R-LINK 2, 7" Touchscreen, Internetanbindung, TomTom LIVE Services (12 Monate kostenlos), TCMplus, Sprachsteuerung R-Voice, 2 USB und AUX-Eingang, Kartenmaterial für Europa (inklusive kostenloses 12 Monate Aktualisierung Abonnement), DAB Digitaler Radioempfang. Kompatibel mit Apple CarPlay und Android Auto™
- Regen- und Lichtsensor
- Reifenreparaturset
- Rücksitzbank 40/60 umklappbar
- Rückfahrkamera
- Schaltpunktanzeige
- Seatbelt-Reminder für alle Sitzplätze
- Seitenschutzleisten schwarz
- Spurhaltewarner
- Sicherheitsgurte vorne höhenverstellbar und mit doppelten Gurtstraffern auf der Fahrerseite (Beifahrerseite einfach) sowie Gurtkraftbegrenzern (erste Reihe und an den Außenplätzen der 2. Sitzreihe)
- Stoffpolsterung schwarz
- Tempomat mit Geschwindigkeitsbegrenzung
- Verkehrszeichenerkennung mit Geschwindigkeitsalarm - OSP (Over Speed Prevention-System)
- Zentralverriegelung mit Funkfernbedienung (Dreitastenschlüssel)

Techno (zusätzlich / unterschiedlich zu Equilibre)

- 19" Leichtmetallfelgen "Yohan"
- Außenspiegel beleuchtet
- Dachreling in Chrom
- Einparkhilfe seitlich
- Fernlichtassistent
- Innenspiegel automatisch abblendend
- LED-Nebelscheinwerfer mit Kurvenlichtfunktion
- Notbremsassistent
- Pure Vision Voll-LED Scheinwerfer
- Stoffpolsterung "Techno" mit Seitenwangen in Lederoptik
- Toter-Winkel-Warner

Alles Wichtige in Kürze zum NoVA-Gesetz (gültig für Erstzulassungen ab 01.01.2022)

Berechnung Steuersatz: CO₂-Wert minus 107 Gramm geteilt durch 5 = Steuersatz in %

- Die Malus-Grenze beträgt 185 g/km (kombinierte CO₂ Emissionen lt. WLTP)
- Der Malus-Betrag beträgt € 60,- pro g/km über der Malus-Grenze
- Bonus für Benzin- und Dieselmotorisierungen: € 350,-

Die Summe der Steuerverminderung darf zu keiner Gutschrift an Steuer führen.

*davon in den ersten beiden Jahren ohne Kilometerbeschränkung (im Jahr 3-5 Verlängerung durch Renault Plus Garantie bis maximal 100.000 km). Der Deckungsumfang der Verlängerungsgarantie für ihr Fahrzeug ist auf der Renault Homepage www.renault.at unter Service & Zubehör -> Garantie-und-Garantieverlängerung <https://www.renault.at/garantie-und-garantieverlaengerung.html> zu finden.

**Die Werte beziehen sich auf ein Fahrzeug in Basisausstattung und können sich durch Sonderausstattungen erhöhen. Sie beziehen sich weder auf ein einzelnes konkretes Fahrzeug noch sind sie Bestandteil eines Angebots.

11 Doppelkupplungs-Automatik EDC (Efficient Dual Clutch) ◆ Serie | □ Option | — nicht verfügbar

Optionen

	Bestell-Code	Equilibre	Techno	Nettopreis ab €	Beispiel Bruttopreis ab inkl. USt. und 7% NoVA ¹⁾ €
Optionspakete					
KOMFORT	PCV96	—	<input type="checkbox"/>	350,00	444,50
Sitzheizung vorne					
Vordersitze mit Sitzflächenverlängerung					
SAFETY	PK911G	<input type="checkbox"/>	—	700,00	889,00
Außenspiegel beleuchtet					
Einparkhilfe seitlich					
Notbremsassistent					
Toter-Winkel-Warner					
Sicherheit & Assistenzsysteme					
Notrad (Stahlrad) mit Wagenheber	RSGALT	<input type="checkbox"/>	<input type="checkbox"/>	100,00	127,00
Handsfree Parking (teilautonomes Einparken)	ITPK7	—	<input type="checkbox"/>	250,00	317,50
Komfort, Design & Farben					
Fixes Glaspanoramadach	GLASDA	—	<input type="checkbox"/>	550,00	698,50
Gepäcktrennetz (nicht in Verbindung mit Glaspanoramadach)	FIRBAG	<input type="checkbox"/>	<input type="checkbox"/>	150,00	190,50
Metallic-Lackierung	FARBCODE	<input type="checkbox"/>	<input type="checkbox"/>	550,00	698,50
Sondermetallic-Lackierung (Dezir-Rot und Perlmutter-Weiß)	FARBCODE	<input type="checkbox"/>	<input type="checkbox"/>	700,00	889,00

Zubehörpakete:

Preise in € inkl. Montage und USt. exkl. Kleinteileentsorgung und Hilfsmaterial, – 20% auf Material, Angebot gültig von 01.01.2022 bis auf Widerruf. Nicht mit anderen Aktionen kumulierbar.

Teilenummer

-20% auf Material für **ALLE PAKETE**

Paket Startklar

Clean Box (3 Reinigungsprodukte, 1 Politur und 2 Mikrofasertücher)	77 11 574 925
Sicherheitsset (Pannendreieck, Warnweste, Reiseapotheke)	77 11 780 759
Textilfußmatten Premium oder	82 01 569 371
Textilfußmatten Premium Bose	82 01 569 383

Statt 147,00
NUR 118,00

Paket Reise

Aluminium QuickFix Dachträger auf Dachreling oder	82 01 502 652
Aluminium QuickFix Dachträger ohne Dachreling	82 01 502 632
Dachbox 480 Liter*	77 11 785 586
EasyFlex Kofferraumschutz	82 01 589 708

Statt 1.059,00
NUR 868,00

Paket Transport

Anhängekupplung:	
Traverse abnehmbare AHK	82 01 709 335
Traverse Schwanenhals AHK	82 01 709 330
Einklappbare AHK inkl. Montagesatz	82 01 709 344
Montagesatz:	
Abnehmbare AHK	82 01 709 336
Schwanhals AHK	82 01 709 331
Kabelsatz (13-polig):	
Abnehmbare AHK / Schwanhals AHK	82 01 719 966
Einklappbare AHK	82 01 719 968
Thule Coach 274*	77 11 780 884

Statt 1.574,00
NUR 1.334,00

Mit abnehmbarer Anhängerkupplung

Statt 1.454,00
NUR 1.259,00

Mit Schwanhals Anhängerkupplung

Statt 2.125,00
NUR 1.804,00

Mit einklappbarer Anhängerkupplung

* Unterschiedliche Größen/Varianten möglich. Für Details wenden Sie sich bitte an Ihren Renault Händler.

Farben und Polsterungen

Standardlackierung

Metallic-Lackierung

Polsterung	Gletscher-Weiss 369	Highland Grau KOA	Perlmutter-Weiß ONC	Black-Pearl GNE	Iron Blau ROH	Titanium Grau KPN	Dezir-Rot NMP
Equilibre							
◆ Stoffpolsterung "Equilibre" (DRAP01)	◆	<input type="checkbox"/>	<input type="checkbox"/>	<input type="checkbox"/>	<input type="checkbox"/>	<input type="checkbox"/>	<input type="checkbox"/>
Techno							
◆ Stoffpolsterung "Techno" (DRAP07)	◆	<input type="checkbox"/>	<input type="checkbox"/>	<input type="checkbox"/>	<input type="checkbox"/>	<input type="checkbox"/>	<input type="checkbox"/>

◆ Serie | Option | — nicht verfügbar | P Bestandteil eines optionalen Ausstattungspakets

1) Die Bruttopreise sind mit einem beispielhaften NoVA-Satz berechnet und beziehen sich nicht auf eine spezielle Version oder Motorisierung. Die Bruttopreise können je nach Version und Motorisierung variieren.

Sicherheits- & Assistenzsysteme

Aktives Notbremsassistenten-System

Funktioniert bei Geschwindigkeiten über 30 km/h. Das System misst den Abstand zum vorausfahrenden Fahrzeug. Bei Kollisionsgefahr, alarmieren visuelle und akustische Warnsignale den Fahrer und fordern ihn auf zu Bremsen. Falls das Bremsen zu spät oder nicht genügend stark erfolgt, wird das automatische Notbrems-Assistenzsystem aktiviert. Das System lässt sich über R-LINK 2 abschalten, ist jedoch beim nächsten Start des Motors automatisch wieder aktiv.

Toter-Winkel-Warner

Warnt den Fahrer bei Geschwindigkeiten zwischen 30 und 140 km/h vor potenziellen Kollisionsrisiken mit parallel fahrenden oder nachfolgenden Fahrzeugen bei Spurwechselmanövern. 4 Sensoren, 2 vorne und 2 hinten, entdecken Objekte (auch Motorräder) im Toten-Winkel (eine 3-5 Meter großer Bereich seitlich und hinter dem Fahrzeug) und warnen mittels einer LED-Leuchte im jeweiligen Außenspiegel. Bei aktiviertem Blinker blinkt das LED-Licht stark. Das System kann über das ADAS Menü in R-LINK aktiviert bzw. deaktiviert werden.

Handsfree-Parking

Das System ist bei Geschwindigkeiten unter 30 km/h aktiv. In einem ersten Schritt definiert der Fahrer die Art der Parklücke – parallel, quer, schräg – im ADAS Menü. Danach erfasst das Fahrzeug die Situation rund um die Parklücke mittels Sensoren und lenkt dann, nach Freigabe durch den Fahrer, auf Basis dieser Informationen selbstständig ein, während der Fahrer Gaspedal und Bremse bedient. Das System kann auch von Parallelparkplätzen ausparken.

Fernlichtassistent

Optimiert Komfort und Sicherheit bei Nachfahrten indem es das Auf- und Abblenden automatisch regelt. Vermeidet das Blenden anderer Verkehrsteilnehmer. Das Fahrzeug blendet selbstständig ab, wenn es ein entgegenkommendes oder ein überholendes Fahrzeug bzw. eine Stadteinfahrt erkennt. Danach blendet der Fernlichtassistent selbstständig wieder auf. Das System funktioniert ab einer Geschwindigkeit von 45 km/h kann über das ADAS Menü in R-LINK aktiviert bzw. deaktiviert werden.

Spurhaltewarner

Das System ist bei Geschwindigkeiten über 70 km/h aktiv. Die Frontkamera erkennt die Bodenmarkierungen und antizipiert den voraussichtlichen Bewegungsablauf des Fahrzeugs. Kommt das Fahrzeug davon ab, warnt das System den Fahrer mittels eines visuellen Hinweises im Bordcomputer und im TFT- Display sowie mittels eines akustischen Warnsignals. Das System lässt sich über das ADAS Menü in R-LINK aktivieren bzw. deaktivieren.

Verkehrszeichenerkennung mit Geschwindigkeitsalarm

Eine Kamera erkennt die Geschwindigkeitsbegrenzung auf Verkehrszeichen und gleicht diese Informationen mit den Daten aus dem Navigationsgerät ab. Die erlaubte Höchstgeschwindigkeit wird im Bordcomputer bzw. im TFT- Display angezeigt. Bei Überschreitung dieser warnt das System mittels eines visuellen Signals. Wenn der Geschwindigkeitsbegrenzer aktiviert ist, schlägt das System selbstständig eine Anpassung der Höchstgeschwindigkeit vor. Bei Regen erfolgt eine automatische Adaptierung der Geschwindigkeit. Auch vor Bereichen mit besonders hoher Verkehrsüberwachung wird gewarnt.

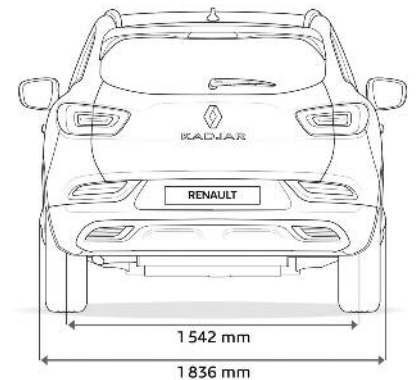
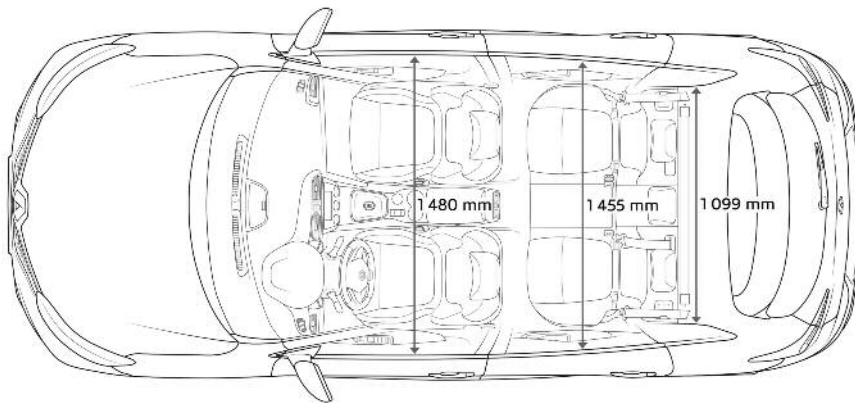
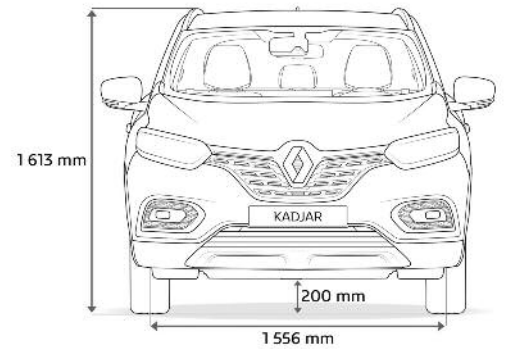
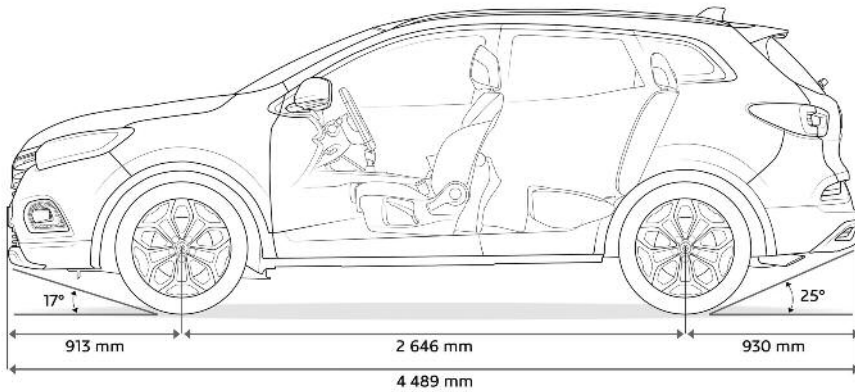
Abmessungen in mm

Kadjar

Kofferraumvolumen nach VDA (in Litern)

Mit Reifenreparaturset	472
Mit Reifenreparaturset unter dem doppelten Boden	527
Max. Kofferraumvolumen mit umgeklappten Sitzen	1478

Radstand	2646	Bodenfreiheit	200
Gesamtlänge	4489	Kniefreiheit in der zweiten Sitzreihe	220
Überhang vorne	913	Innenraumbreite vorne (Ellenbogen)	1480
Überhang hinten	930	Innenraumbreite hinten (Ellenbogen)	1455
Spurweite vorne mit 16" Felgen 215/65 R16	1556	Innenraumhöhe in der ersten Sitzreihe	905
Spurweite hinten mit 16" Felgen 215/65 R16	1542	Innenraumhöhe in der zweiten Sitzreihe	910
Gesamtbreite ohne / mit Außenspiegel	1836/2058	Einlassbreite Kofferraum zwischen den Radkästen	1099
Gesamthöhe unbeladen ohne / mit Dachreling	1607/1613	Maximale Ladelänge bis zur zweiten Sitzreihe / zweite Sitzreihe umgeklappt	864/1620
Gesamthöhe unbeladen mit geöffneter Heckklappe	2069	Böschungswinkel vorne / hinten	17°/25°
Ladekante unbeladen	761		



Technische Daten

Technische Daten	Benzin-Motorisierungen			Diesel-Motorisierung
	TCe 140 PF 6-Gang-Schaltgetriebe	TCe 140 EDC PF 7-Gang-Doppelkupplungsgetriebe	TCe 160 EDC PF 7-Gang-Doppelkupplungsgetriebe	dCi 115 EDC 7-Gang-Doppelkupplungsgetriebe
Motor				
Hubraum (cm³)	1.332	1.332	1.332	1.461
Bohrung x Hub (mm)	72,2 x 81,4	72,2 x 81,4	72,2 x 81,4	76 x 80,5
Anzahl Zylinder / Ventile	4 / 16	4 / 16	4 / 16	4 / 8
Leistung kW (PS) bei U/min.	103 (140) / 4.500 - 6.000	103 (140) / 4.500 - 6.000	116 (158) / 5.500	85 (115)
Max. Drehmoment Nm bei U/min.	260 / 1750	240 / 1600	270 / 1800	270 / 1750-2500
Antrieb	2WD	2WD	2WD	2WD
Einspritzung / Aufladung	Direkteinspritzung / Turbolader			
Start & Stop-System mit Energy Smart Management	Serie	Serie	Serie	Serie
ABS und Bremsassistent	Serie	Serie	Serie	Serie
ESC	Serie	Serie	Serie	Serie
Partikelfilter	Serie	Serie	Serie	Serie
Wartung	30.000 / 1 Jahr	30.000 / 1 Jahr	30.000 / 1 Jahr	30.000 / 1 Jahr
Ölwechsel	30.000 / 1 Jahr	30.000 / 1 Jahr	30.000 / 1 Jahr	30.000 / 1 Jahr
Ventilsteuerung	Wartungsfreie Steuerkette			Zahnriemen
Getriebe				
Anzahl der Vorwärtsgänge	6	7	7	7
Lenkung				
Servolenkung	Serie			
Wendekreis zwischen Mauern (m)	10,72			
Bereifung				
Dimensionierung	215/65 R16	215/65 R16	215/65 R16	
	215/60 R17	215/60 R17	215/60 R17	215/60 R17
	215/55 R18	215/55 R18	215/55 R18	215/55 R18
	225/45 R19	225/45 R19	225/45 R19	225/45 R19
Bremsen				
vorne Scheiben, innenbelüftet (Ø in mm)	296 / 26			
hinten Scheiben, voll (Ø in mm)	290 / 13			
Fahrleistungen				
Höchstgeschwindigkeit (km/h)	200	200	205	180
Beschleunigung 0 - 100 km/h (s)	9,8	9,5	9,3	11,5
400 m mit stehendem Start (s)	17,2	17,4	16,7	18,1
1.000 m mit stehendem Start (s)	31,1	31,6	30,4	33,1
Elastizität 80-120 km/h im vierten/fünften Gang (Seriengeräte)	7,6 / 10,1	7,9	7,3	9,5
Verbrauch nach WLTP*				
Durchschnittlich (l/100 km)	6,2 - 6,7	6,2 - 6,6	6,2 - 6,6	5,1
Treibstoff	Super 95	Super 95	Super 95	Diesel
Emissionen*				
Abgasnorm	Euro6d-FULL	Euro6d-FULL	Euro6d-FULL	Euro6d-FULL
Genehmigungsverfahren	WLTP	WLTP	WLTP	WLTP
CO ₂ -Emission (g/km) max/min	152 / 141	150 / 140	150g / 140g	135g / 134g
Gewichte (kg)**				
Leergewicht fahrbereit ohne Optionen	1.429	1.463	1.463	1.435
Höchstzulässiges Gesamtgewicht	1894	1920	1920	1995
zul. Gesamtzuggewicht	3394	3420	3420	3345
Max. Anhängelast gebremst / ungebremst	1500 (695)	1500 (715)	1500 (715)	1350 (750)
Max. Dachlast	75			
Inhalte				
Kraftstofftank (l)	55			

* Die angegebenen Werte wurden nach den vorgeschriebenen Messverfahren (EU) 2017/1153 in der jeweils geltenden Fassung und ohne Fahrzeug-Zusausstattung ermittelt. Die Werte beziehen sich auf ein Fahrzeug in Basisausstattung und können sich durch Sonderausstattungen erhöhen. Sie beziehen sich daher weder auf ein einzelnes konkretes Fahrzeug noch sind sie Bestandteil eines Angebots, sondern dienen allein Vergleichszwecken. Zur Bemessung von fahrzeugbezogenen Steuern und Abgaben ist der für das jeweilige Fahrzeug konkret ermittelte Wert heranzuziehen.

** nach 2007/46/EG inkl. Fahrer, Werte können ausstattungsabhängig abweichen.

RENAULT Garantie

Beim Kauf eines Renault Kadjar erhalten Sie folgende Garantieleistungen: • 5 Jahre Garantie davon in den ersten beiden Jahren ohne Kilometerbeschränkung (im Jahr 3-5 Verlängerung durch Renault Plus Garantie* bis maximal 100.000 km) • 3 Jahre Lackgarantie • 12 Jahre Garantie gegen Durchrostung

RENAULT Plus Garantie „Upgrade“

Nach Ablauf der Garantie können Sie auf Wunsch weiterhin unter Garantie fahren. Dafür steht Ihnen die Renault Plus Garantie zur Verfügung. Verschiedene Varianten hinsichtlich Kilometerleistung und Laufzeit können modellabhängig angefragt werden. Sie haben bis zu 1 Jahr nach Erstzulassung Ihres Fahrzeugs Zeit, sich für diese Option zu entscheiden. Ihr Renault Partner wird Sie dazu gerne beraten und Ihnen ein entsprechendes Angebot vorlegen.

RENAULT Assistance

Pannenservice für die Dauer der Garantie, gemäß Garantierichtlinien. Rund um die Uhr, 7 Tage pro Woche: Tel. 0800 203 123. Vom Ausland rufen Sie bitte +43 1 680 10 123

RENAULT Unfallassistance

Telefonische Betreuung vor Ort im Falle eines Unfalls und Organisation der Pannenhilfe oder Abschleppung zur nächsten Renault Werkstatt. Die Unfallassistance gilt nur in Österreich. Rund um die Uhr, 7 Tage pro Woche: Tel. 0800 203 123

RENAULT lebenslange Mobilitätsgarantie

Sie gilt für alle Renault Fahrzeuge bis zu 3,5t im ersten Jahr nach Erstzulassung und verlängert sich durch die Wartung bei einem autorisierten Renault Partner. Alle Leistungen dieser Mobilitätsgarantie gelten für immobilisierende Pannen im In- und Ausland analog dem Deckungsumfang der Mobilitätsgarantie Plus auch für selbstverschuldete Pannen. Rund um die Uhr, 7 Tage pro Woche: Tel. 0800 203 123. Vom Ausland rufen Sie bitte +43 1 680 10 123

RENAULT Financial Services

Durch die flexible Gestaltung der Eigenmittel, der Laufzeit sowie bei Leasing der jährlichen Km-Leistung entscheiden Sie über die Höhe Ihrer Kredit bzw. Leasingrate. Wir garantieren Ihnen fixe Zinsen für die gesamte Laufzeit, transparente Kosten und bei Leasing die Rücknahme Ihres Fahrzeuges. Renault Financial Services bietet auch für Geschäftskunden ein umfassendes Leistungsangebot mit maßgeschneiderten Lösungen, egal ob Sie Ihre Firmenwagen leasen oder kaufen wollen. Weiters kann unser Komplettpaket, bestehend aus Finanzierung, Versicherungen und Services, Ihren individuellen Bedürfnissen angepasst werden.

RENAULT Versicherungen von Renault Financial Services

Als Ihr vertrauensvoller und kompetenter Partner in Sachen Versicherungen bietet Ihnen Renault Financial Services Produkte, welche an Ihre persönlichen Bedürfnisse angepasst sind. Wir bieten eine Vielzahl an Leistungen, die Ihnen im Schadensfall schnell und unkompliziert weiterhelfen. Unser umfangreiches Versicherungsprogramm besteht aus Haftpflicht- und Kaskoversicherung, Insassen-, Restschulds- sowie GAP- Versicherung. Ihr Renault Partner berät Sie gerne.

*Der Deckungsumfang der Verlängerungsgarantie für ihr Fahrzeug ist auf der Renault Homepage www.renault.at unter Service & Zubehör -> Garantie-und-Garantieerlängerung <https://www.renault.at/garantie-und-garantieerlaengerung.html>

Ihr Händler